

## Spülbecken KE Aufliegend I Flächenbündig Gun Metal



Edelstahlspülen

Code: 2154 056



### EINZELHEITEN

Einbaurand Flächenbündig | FTS

---

Farbgebung Gun Metal

---

Finish PVD

---

Material Edelstahl AISI 304

---

Textur Gebürstet

---

Basis 60 cm

---

Abmessungen 490x440 mm

---

Serienmäßige Ausstattung Befestigungshaken, Dichtung, Abfluss, Überlauf und Siphon, im Karton verpackt

---

Mischbatteriebohrungen Standardmäßig ohne Bohrung

---

Einbauöffnung Siehe Datenblatt (für alle FT/FTS- und Unterbau-Modelle)

---

Abtropffläche Nein

---

49 cm

---

Beckengröße 450x400mm

---

Anzahl der Becken 1 Becken

---

Abfluss Abfluss 3,5"

---

## MERKMALE

**ABFLUSS 3,5" BASKET** Der Ablauf ist mit einem großen 3,5-Zoll-Abfluss mit praktischem Korbverschluss ausgestattet, der verhindert, dass Feststoffe in den Abfluss fließen.

---

**GUN METAL** Das Gun-Metal-Finish durch die Behandlung von Stahl mit einem physikalischen Verfahren namens PVD (Physical Vapor Deposition) erzielt, bei dem Edelmetallpartikel auf der Oberfläche abgeschieden werden. Das Ergebnis ist ein einzigartiger und raffinierter ästhetischer Effekt und eine Verbesserung der mechanischen Eigenschaften des Stahls, der widerstandsfähiger gegen Stöße und Kratzer ist.

---

**SPÜLBECKEN** Stahlstärke 1 mm. Eine beachtliche Dicke, die maximale Robustheit für Spülen garantiert, die die Zeichen der Zeit nicht kennen.

---

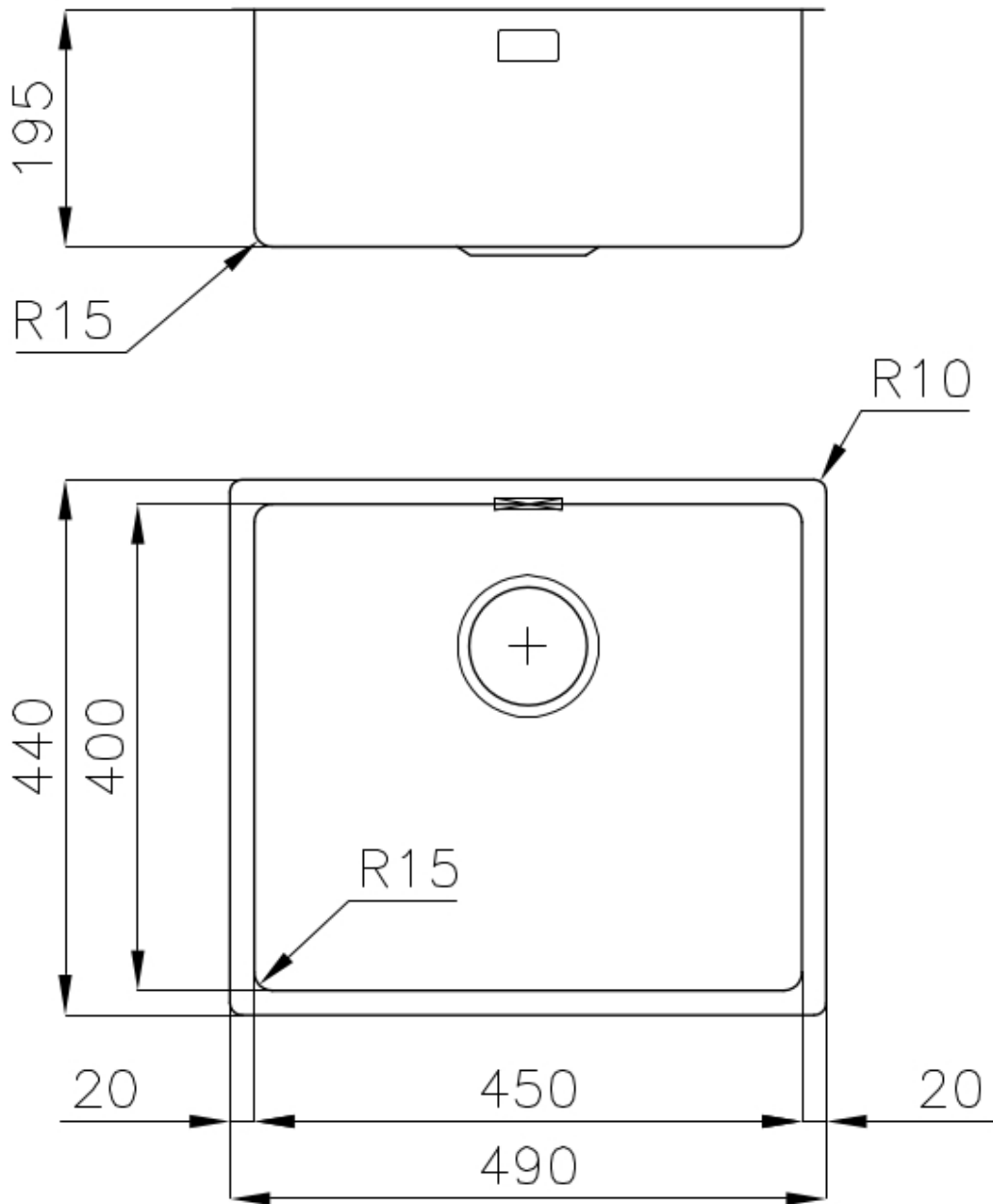
**SPÜLBECKEN MIT ENGEM RADIUS** Quadratische Spülen mit modernem Design und erhöhtem Fassungsvermögen. Für minimale Ästhetik in Kombination mit maximaler Praktikabilität.

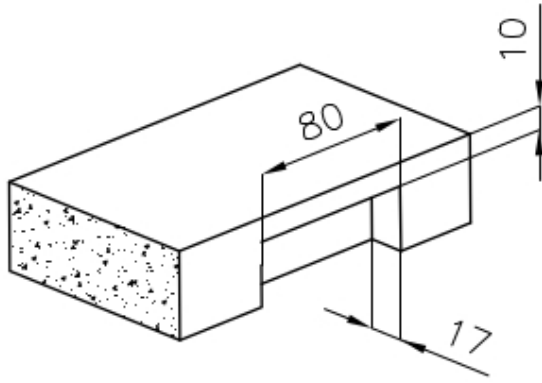
---

**UMLAUFENDER ÜBERLAUF** Der Überlauf ist ein allgegenwärtiges Sicherheitsmerkmal bei Foster-Spülbecken, das verhindert, dass das Wasser aus dem Becken überläuft, wenn man es einmal vergisst. Die Lösung des Randablaufs verbessert die Ästhetik dank ihrer quadratischen und essentiellen Form.

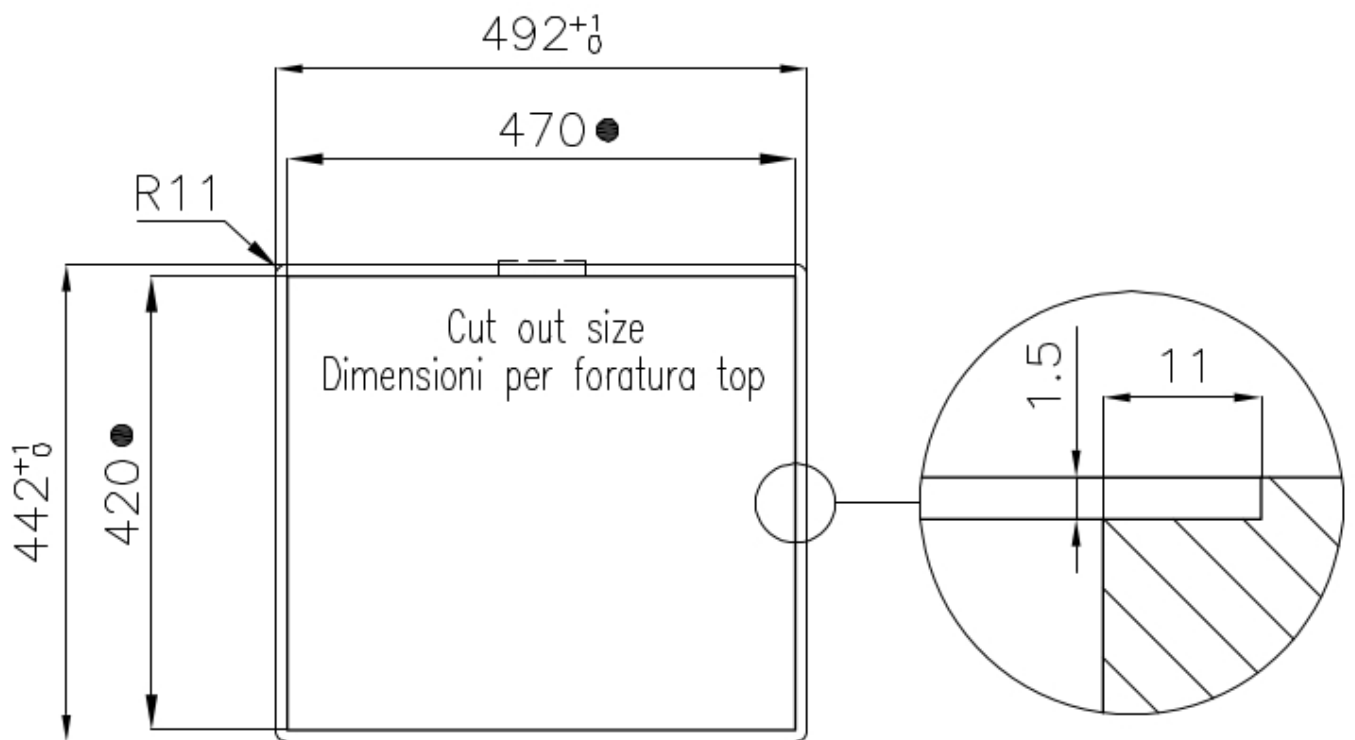
---

## TECHNISCHE DATEN





Intaglio per il troppo-pieno  
Recess for housing the over-flow



- Built-in cut out for FTS – Foratura per installazione FTS

## GALERIE



## OPTIONALES ZUBEHÖR



**Edelstahlkorb**  
8612 000



**Schneidebrett aus Glas**  
8631 300



**Schneidebrett aus HPDE**  
8657 001



**Schneidebrett Twin aus HPDE**  
8644 101



**Tellerkorb aus Edelstahl**  
8100 303  
\* nur in Kombination mit dem Zubehör  
8644 101



**Tellerkorb aus Edelstahl**  
8100 201



**Tellerständer aus Edelstahl**  
8100 154



**Weiße Wanne**  
8153 100



**Perforierte Edelstahlwanne**  
8151 000  
\* nur in Kombination mit dem Zubehör  
8644 101



## Satz Reibe mit Halterung für Ring und Auffangschale

8159 101

\* nur in Kombination mit dem Zubehör  
8644 101

## PAARUNGEN



### Mischbatterie Bert

8428 100



### Mischbatterie KE

8492 000

## OPTIONALE AUTOMATISCHE ABLAUFGARNITUR



### Automatischer Abfluss Gun Metal - PG

8407 110